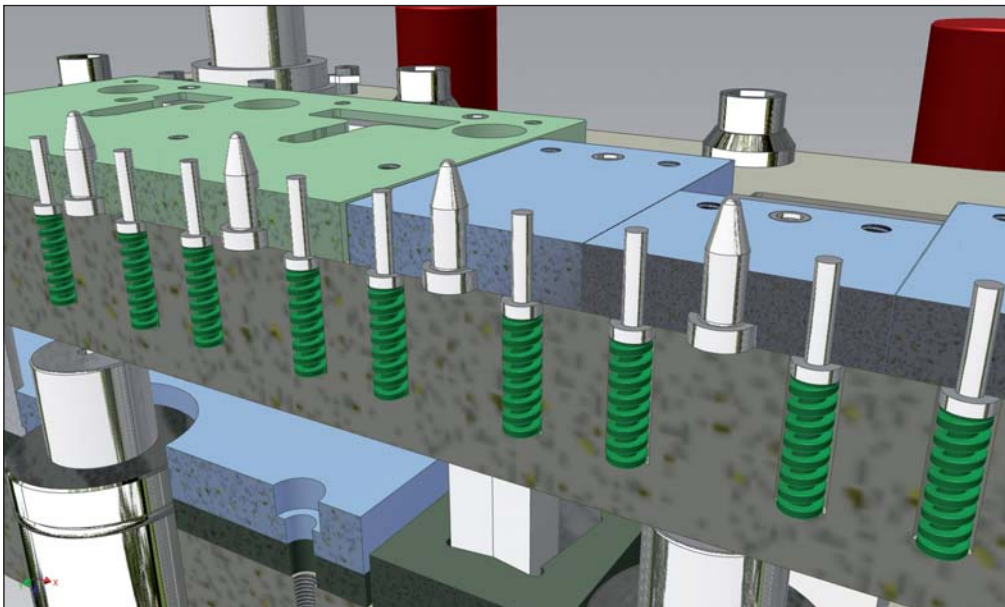


Aug 2012

Korta sökare - Bimex Standard



- Kvadratiska
- Rektangulära
- Runda

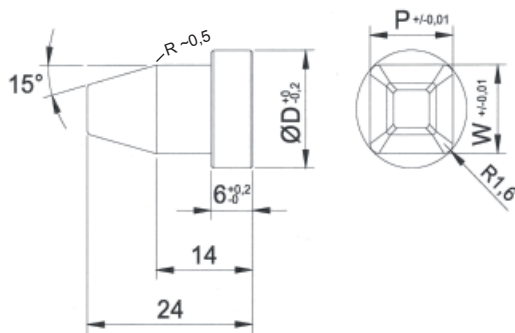


I vått och torrt
för våra kunder!

BIMEX

Kvadratiska sökare typ 603

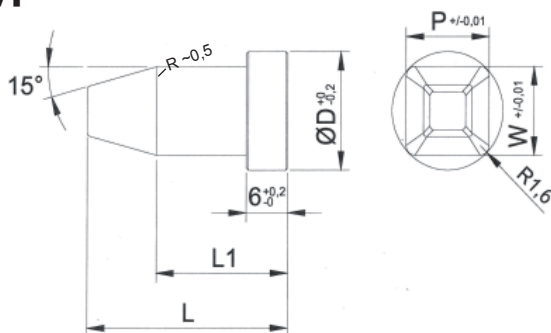
Material: HSS (SS2722)
60-62 HRC



Art Nr	D	P	W
603 12 12	16	12	12
603 12 16	20	12	16
603 16 20	25	16	20

Kvadratiska sökare typ 604

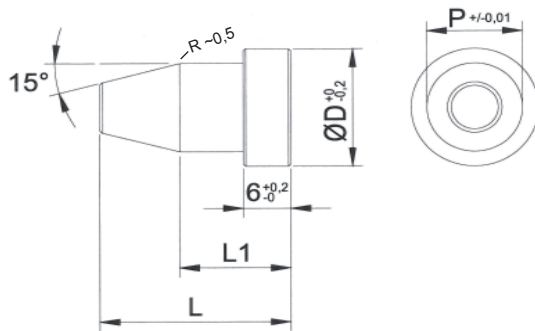
Material: HSS (SS2722)
60-62 HRC



Art Nr	L	L1	D	P	W
604 10 10 28	28	18,5	14	10	10
604 10 10 32	32	22,5	14	10	10
604 12 12 28	28	18,5	16	12	12
604 12 12 32	32	22,5	16	12	12
604 16 16 28	28	18,5	22	16	16
604 16 16 32	32	22,5	22	16	16

Runda sökare typ 605 - 606

Material: HSS (SS2722)
60-62 HRC



Övriga dimensioner och
former tillverkas efter
ritning.

typ 605

Art Nr	L	L1	D	P
605 10 28	28	18,5	14	10
605 10 32	32	22,5	14	10
605 12 28	28	18,5	16	12
605 12 32	32	22,5	16	12
605 16 28	28	18,5	22	16
605 16 32	32	22,5	22	16

typ 606

Best.ex: 606 0450 28 för dia 4,5, L=28

Art Nr	L	L1	D	P-Intervall
606 xxxx 28	28	18,5	10	4,00 - 6,00
606 xxxx 28	28	18,5	12	6,01 - 8,00
606 xxxx 28	28	18,5	14	8,01 - 10,00
606 xxxx 28	28	18,5	16	10,01 - 12,00
606 xxxx 28	28	18,5	20	12,01 - 16,00
606 xxxx 32	32	22,5	10	4,00 - 6,00
606 xxxx 32	32	22,5	12	6,01 - 8,00
606 xxxx 32	32	22,5	14	8,01 - 10,00
606 xxxx 32	32	22,5	16	10,01 - 12,00
606 xxxx 32	32	22,5	20	12,01 - 16,00



Standarddelar från lager



Special från egen verkstad



www.bimex.se

Bimex Verktyg AB • Dynamovägen 3 • 591 61 MOTALA
Tel: 0141-20 36 50 • Fax: 0141-20 36 60 • info@bimex.se